

ARES

MOTOR ELECTROMECAÁNICO

Puertas Batientes

Motor electromecánico lineal 230 Vac para puertas batientes de hasta 300 kg y 4 m por hoja.



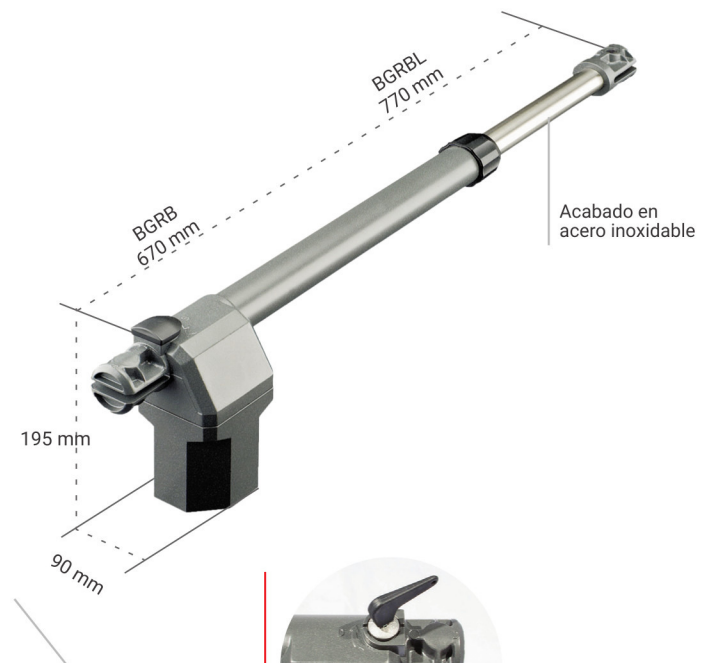
RESIDENCIAL

DOS TAMAÑOS DE VÁSTAGO:
CARRERA 300MM (BGRB)
CARRERA 400MM (BGRBL)

SEGURIDAD. DETECCIÓN DE
OBSTÁCULOS ELECTRÓNICO

PARO SUAVE ELECTRÓNICO

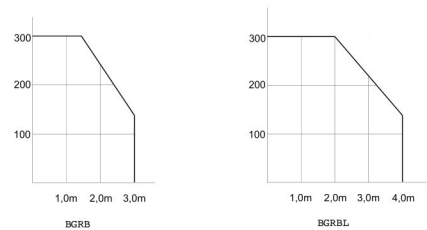
VERSIONES DIFERENTES:
DERECHA (BGRBD/BGRBDL),
IZQUIERDA (BGRBI/BGRBIL)



CARACTERÍSTICAS TÉCNICAS

	BGRBI	BGRBD	BGRBIL	BGRBDL
Alimentación (Vac/Hz)	230/50			
Potencia absorbida (W)	350			
Intensidad (A)	1,5			
Condensador (µF)	8			
Fuerza máxima (N)	2200			
Velocidad (mm/s)	18		12	
Carrera (mm)	300		400	
Tiempo apertura 90° (s)	17		33	
Ciclos de trabajo	S3 - 35%			
Bloqueo	Si			
Final de carrera	No			
Encoder	No			
Apertura máxima	100°		120°	
Grado de protección	IP43			
Temperatura de servicio (°C)	-25/60			
Peso motor (kg)	6		6,5	
Dimensiones embalaje (cm)	78x24x13			
Longitud puerta máx. (m)	3		4	
Peso puerta máx. (kg)	300			
Versión	IZQUIERDA	DERECHA	ZQUIERDA	DERECHA

Límites de uso



Longitud máxima hoja (m)

Valores orientativos. La forma de la hoja y la presencia de viento, pueden variar notablemente los valores del gráfico.

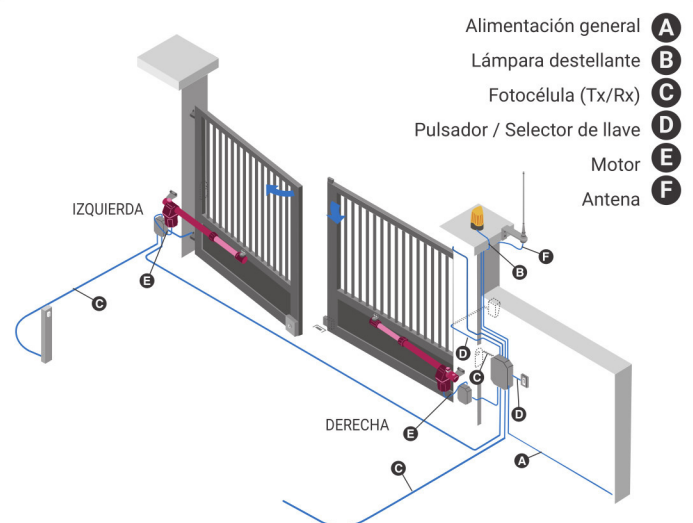
El uso de la electrocerradura es obligatorio cuando la longitud de las hojas es superior a 1,8 m.

KITS RECOMENDADOS



		BGRBI(I)	BGRBD(D)	VIVO-M201	IRRE2	KU02	FT06
ARES85	230 Vac	vástago corto	•	•	•	••	•
		vástago largo	•	•	•	•	••
ARES83							

ESQUEMA DE INSTALACIÓN



V06.25